

HANDBOOK OF MECHANICAL ENGINEERING TERMS



CHAPTER 5: Machines & Devices

فصل ۵:
ماشین آلات و دستگاه ها



Arbor Press

**Bending
Machine**

**Cylindrical
Grinder**

Drill Press

**Heat
Exchanger**

Nibbler

**Punching
Machine**

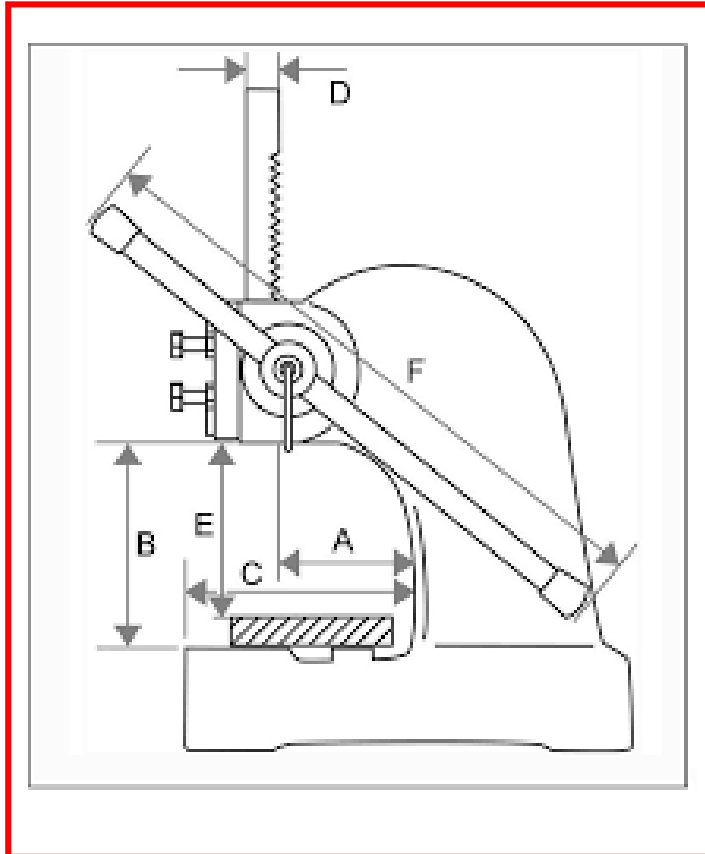
**Sawing
Machine**

**Thread
Miller**

**Welding
Machine**

ARBOR PRESS – A hand operated machine capable of applying high pressure for the purpose of pressing parts together or removing parts.

پرس آرבור – یک دستگاه مکانیکی که برای اعمال فشار بالا (معمولا ۱ تا ۵ تن) بر قطعه استفاده میشود.



Diagram



Arbor Press

Bending Machine

Cylindrical Grinder

Drill Press

Heat Exchanger

Nibbler

Punching Machine

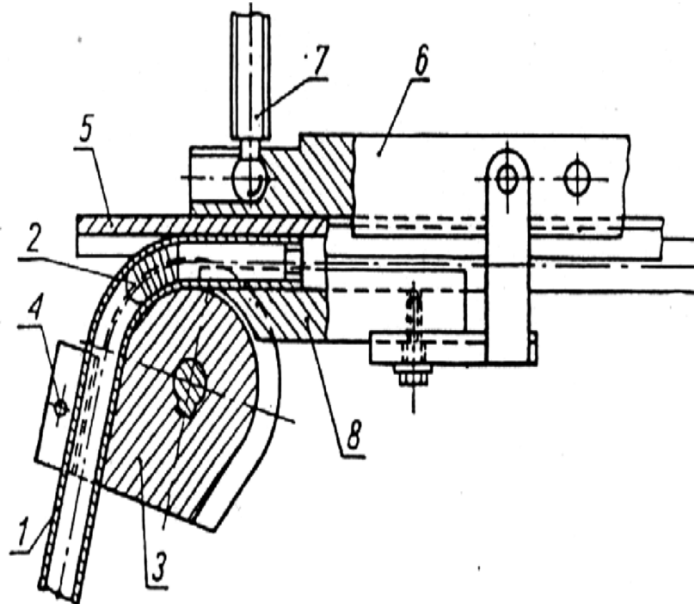
Sawing Machine

Thread Miller

Welding Machine

BENDING MACHINE – Machine designed to bend and fold sheet metal.

دستگاه خم کن / دستگاه خم – برای خم کردن مواد فلزی مانند لوله ها به کار میرود.



Diagram



Arbor Press

**Bending
Machine**

**Cylindrical
Grinder**

Drill Press

**Heat
Exchanger**

Nibbler

**Punching
Machine**

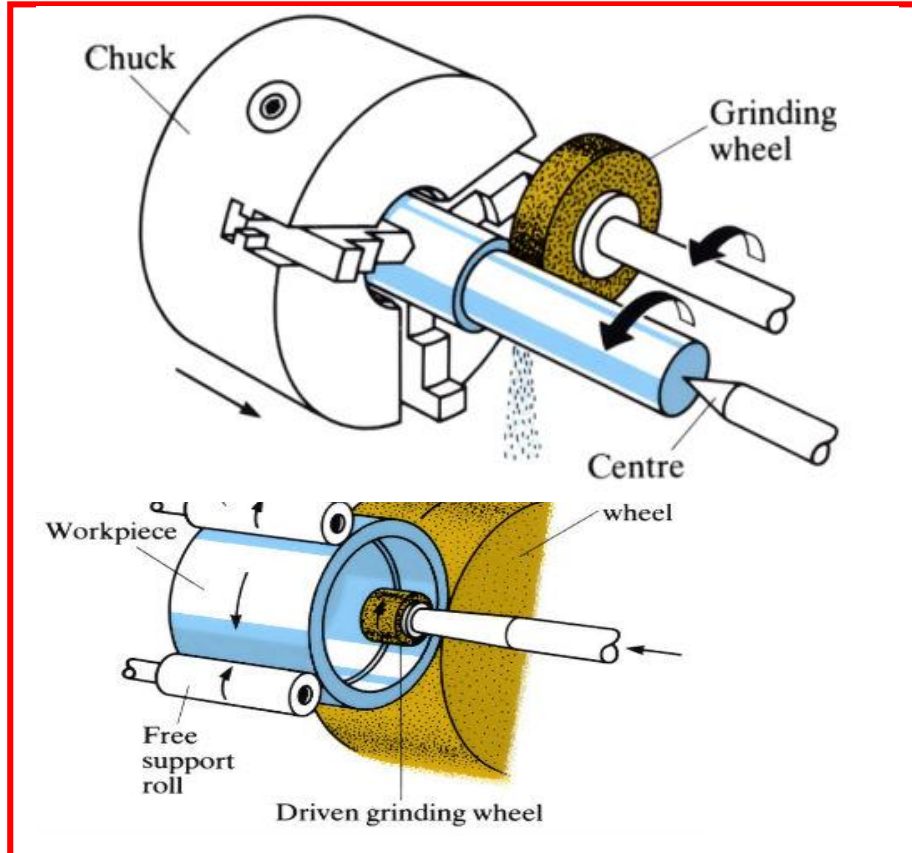
**Sawing
Machine**

**Thread
Miller**

**Welding
Machine**

CYLINDRICAL GRINDER – Grinding machine designed to true up and bring to size cylindrical parts such as shafts, spindles, rollers etc.

دستگاه سنگ زنی استوانه ای – برای شکل دهی سطح خارجی اجسام دارای یک محور گردش استفاده میشود.



Diagram



Arbor Press

Bending Machine

Cylindrical Grinder

Drill Press

Heat Exchanger

Nibbler

Punching Machine

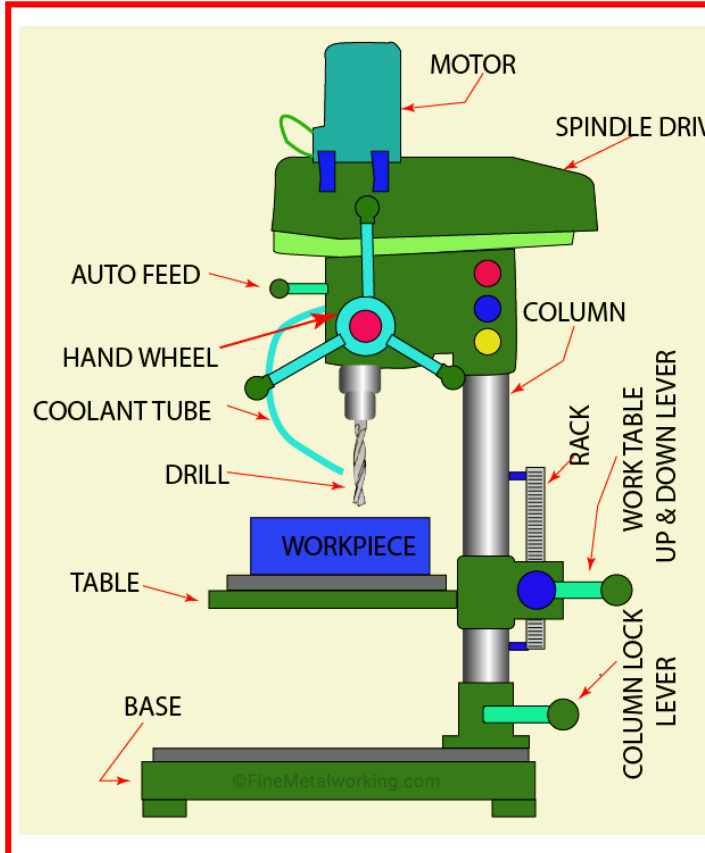
Sawing Machine

Thread Miller

Welding Machine

DRILL PRESS – A fixed machine to drive a tool in rotary motion.

دریل ستونی / دریل ایستاده / دریل پرس – برای سوراخکاری روی سطوح استفاده میشود.



Diagram



Arbor Press

**Bending
Machine**

**Cylindrical
Grinder**

Drill Press

**Heat
Exchanger**

Nibbler

**Punching
Machine**

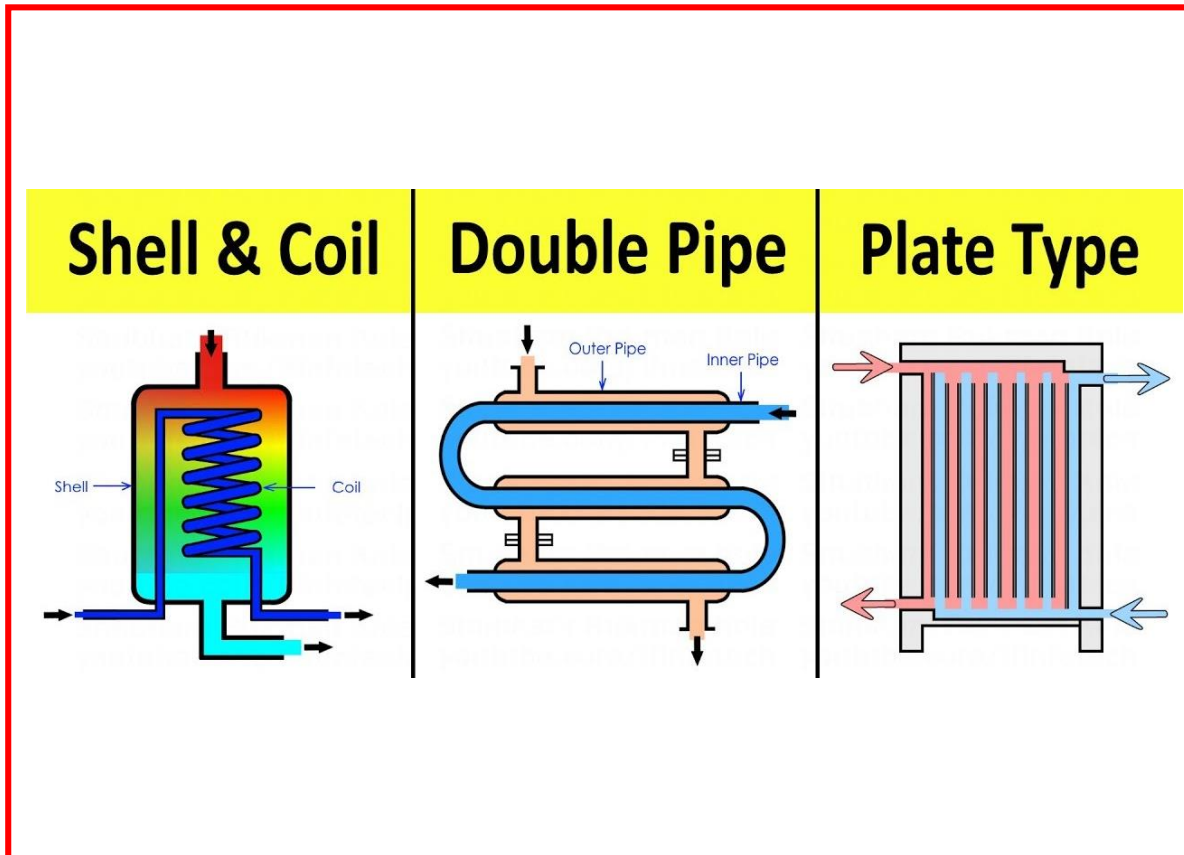
**Sawing
Machine**

**Thread
Miller**

**Welding
Machine**

HEAT EXCHANGER – A device used to cool a fluid by transferring heat.

مبدل گرمایی یا حرارتی – دستگاهی برای انتقال حرارت موثر بین دو سیال. مثال های رایج: رادیاتور شفاژ و خودرو.



Diagram



Arbor Press

**Bending
Machine**

**Cylindrical
Grinder**

Drill Press

**Heat
Exchanger**

Nibbler

**Punching
Machine**

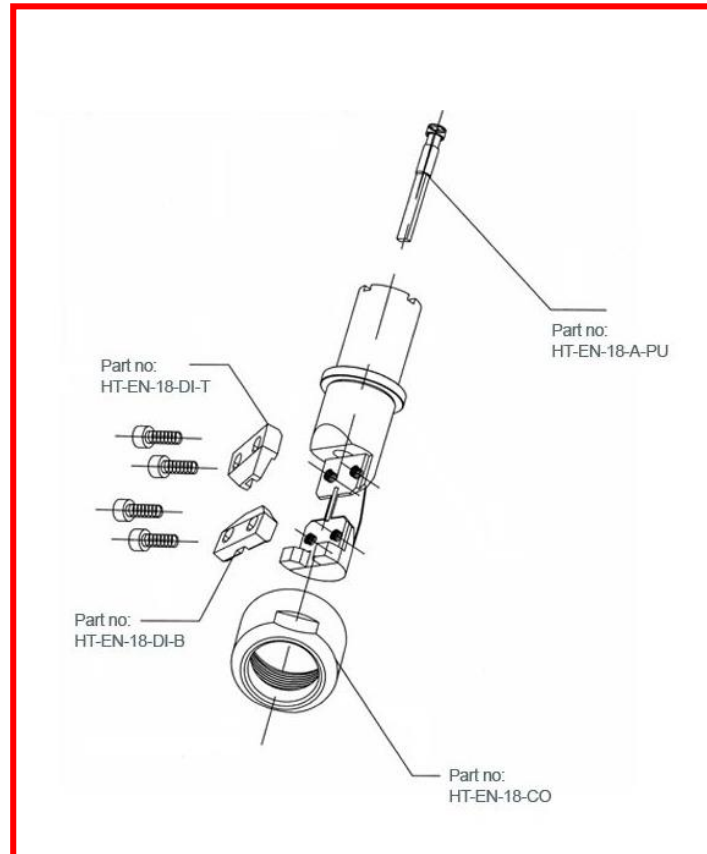
**Sawing
Machine**

**Thread
Miller**

**Welding
Machine**

NIBBLER – Machine designed to cut metals in sheet form to any required shape.

نیبلر – دستگاهی برای برش ورق فلزی با حداقل اعوجاج.



Diagram



Arbor Press

**Bending
Machine**

**Cylindrical
Grinder**

Drill Press

**Heat
Exchanger**

Nibbler

**Punching
Machine**

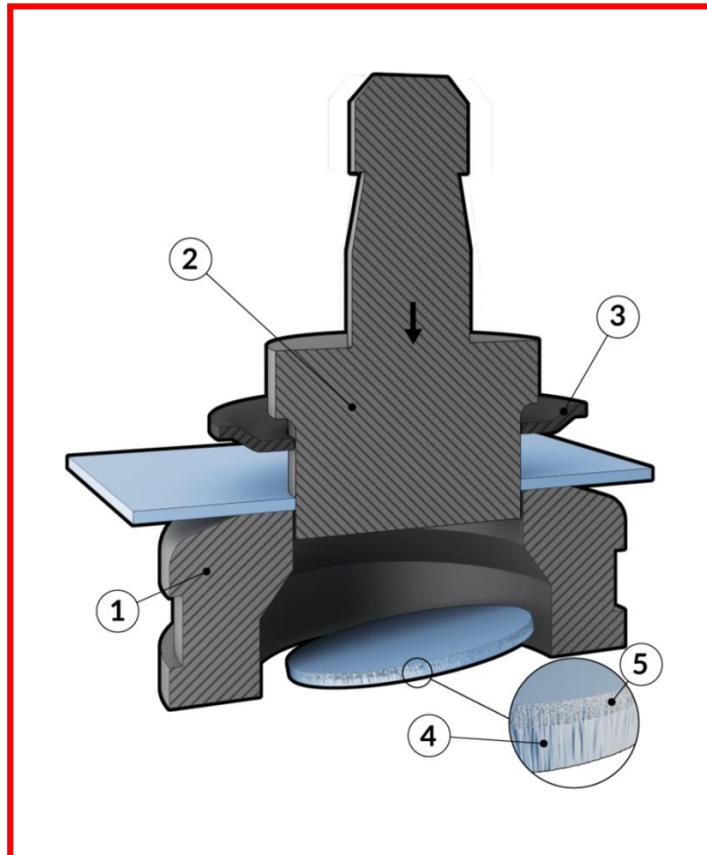
**Sawing
Machine**

**Thread
Miller**

**Welding
Machine**

PUNCHING MACHINE – Machine designed to cut metal blanks from the sheet.

دستگاه پانچ – برای برش و سوراخکاری ورق های فلزی به شکل دلخواه استفاده میشود.



Diagram



Arbor Press

**Bending
Machine**

**Cylindrical
Grinder**

Drill Press

**Heat
Exchanger**

Nibbler

**Punching
Machine**

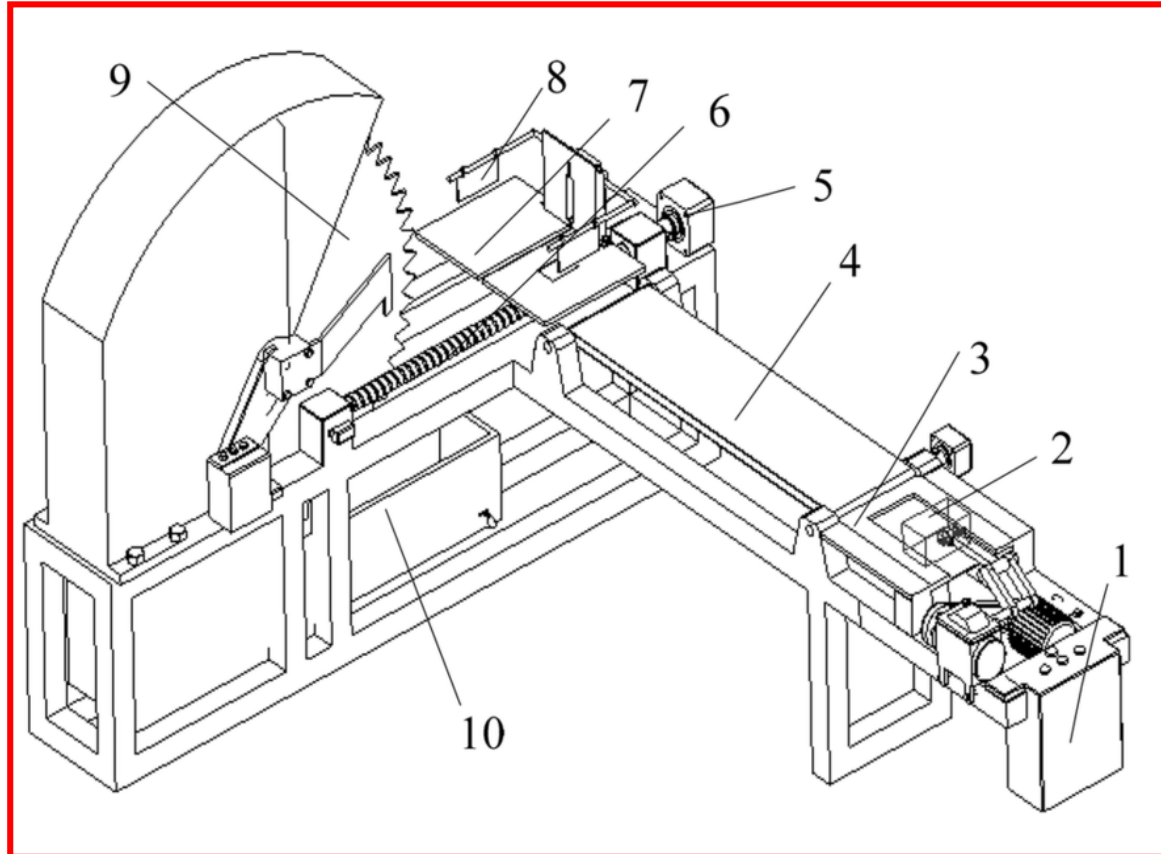
**Sawing
Machine**

**Thread
Miller**

**Welding
Machine**

SAWING MACHINE – Machine tool for cutting metal by the use of a blade band, or disc provided with cutting teeth.

دستگاه برش اره – برای برش جسم با استفاده از اره نواری یا دیسکی.



Diagram



Arbor Press

**Bending
Machine**

**Cylindrical
Grinder**

Drill Press

**Heat
Exchanger**

Nibbler

**Punching
Machine**

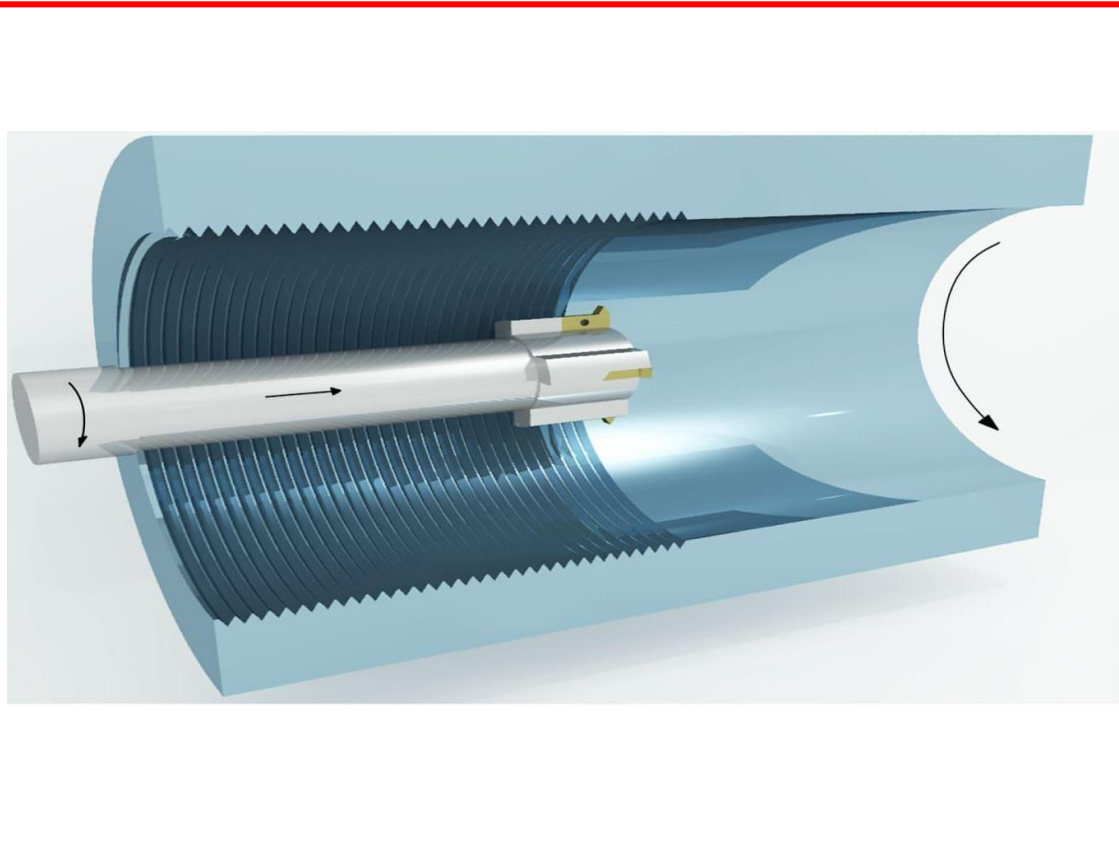
**Sawing
Machine**

**Thread
Miller**

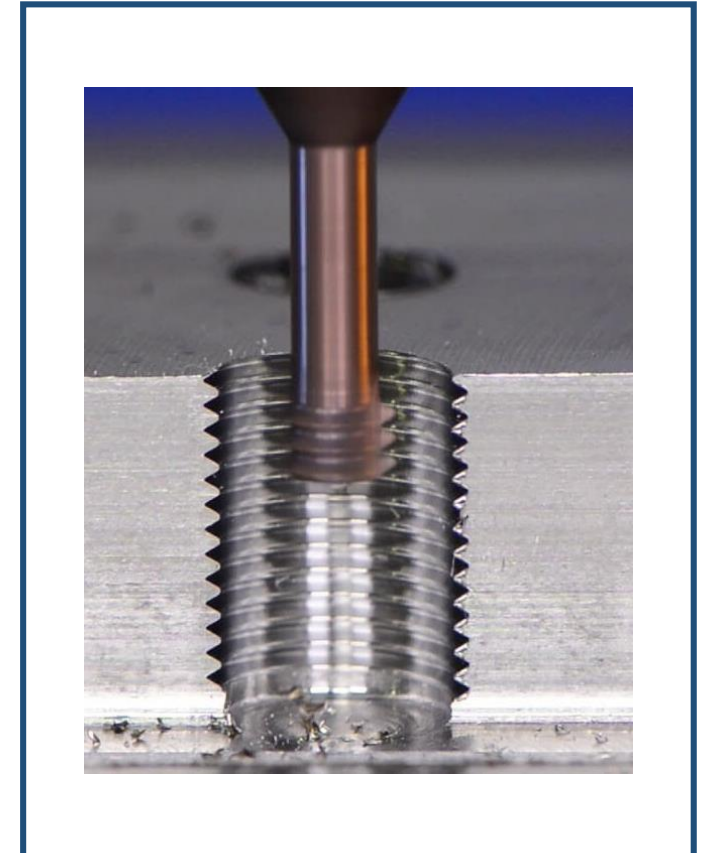
**Welding
Machine**

THREAD MILLER – A machine that cuts threads by using a rotating milling cutter.

فرز شیارزن / تیغ شیارزن – برای ایجاد شیار در سطح داخلی و خارجی قطعه استفاده میشود.



Diagram



Arbor Press

**Bending
Machine**

**Cylindrical
Grinder**

Drill Press

**Heat
Exchanger**

Nibbler

**Punching
Machine**

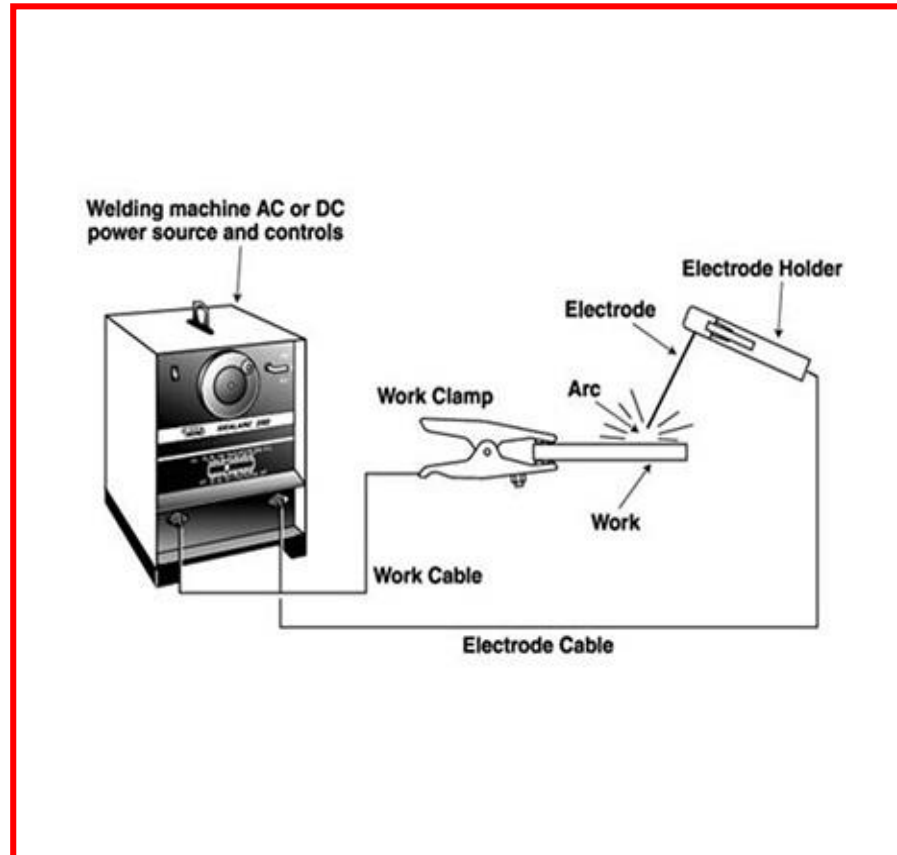
**Sawing
Machine**

**Thread
Miller**

**Welding
Machine**

WELDING MACHINE – Equipment used to perform the welding (joining) operation.

دستگاه جوش –



Diagram

